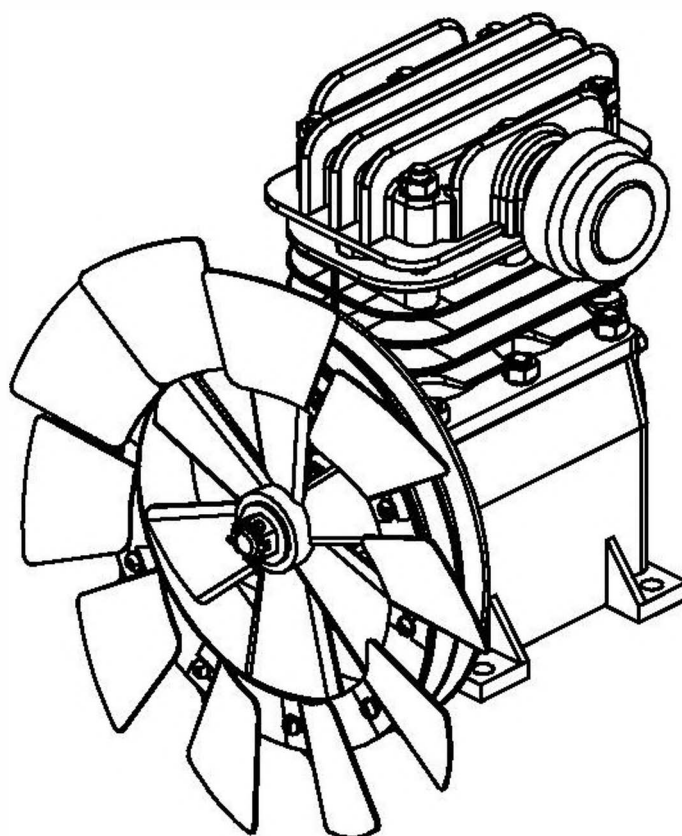


АО "Бежецкий завод "Автоспецоборудование"

Головка компрессорная

Модель С412М

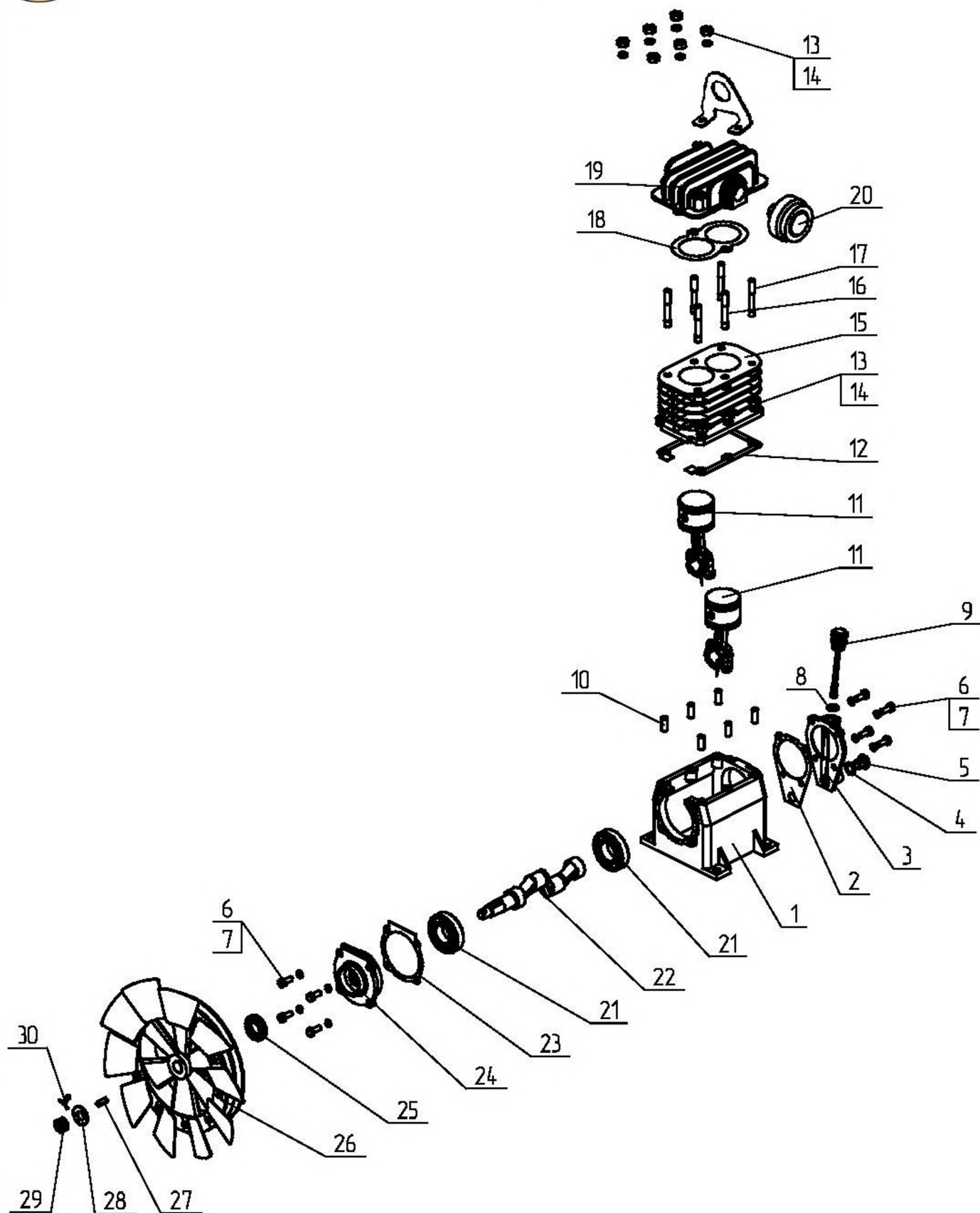


Каталог запасных частей



Устройство компрессорной головки С412М

Узел С412М.01.00.000-07





Спецификация узла С412М.01.00.000
Головка компрессорная

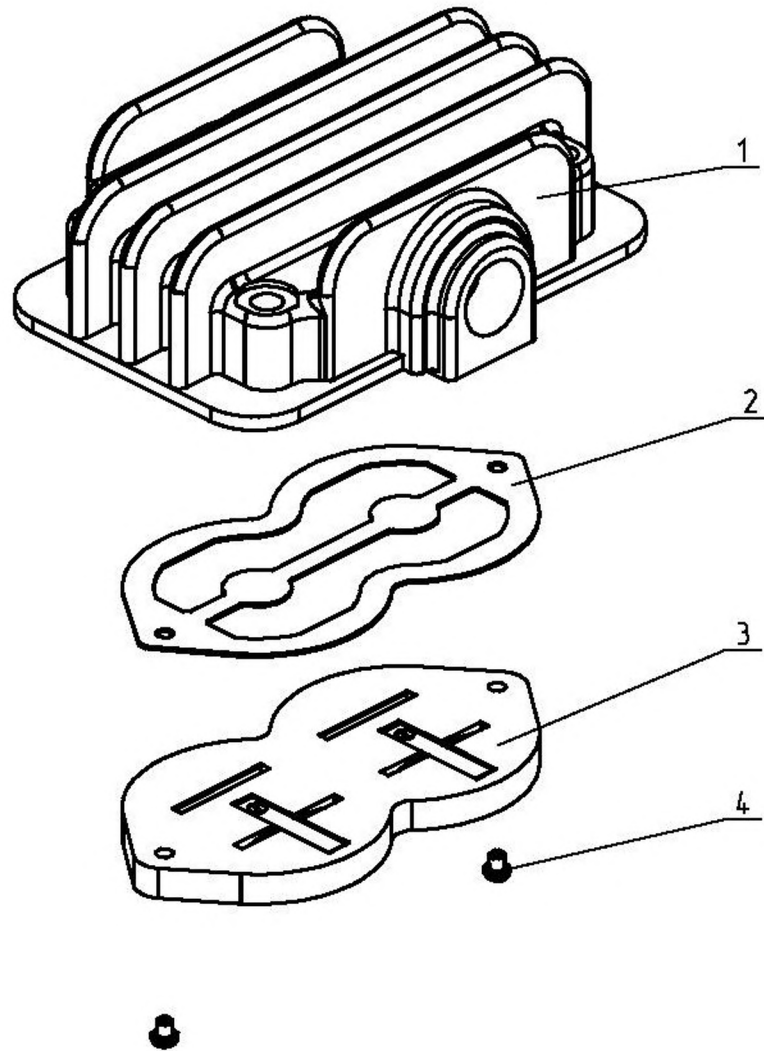
Поз	Номер детали	Наименование	Кол-во	Прим.
1.	C412M.01.00.001	Картер	1	
2.	C412.01.00.014	Прокладка	1	
3.	C412M.01.00.007	Крышка подшипника	1	
4.	Φ16x22x2	Прокладка	1	
5.	C412M.00.00.006	Пробка	1	
6.	M8x20	Болт	8	
7.	8.65Г	Шайба	8	
8.	016-020-25-2-2	Кольцо	1	
9.	C412M.01.00.018	Щуп	1	
10.	M10-8gx25.58	Шпилька	6	
11.	C412M.01.02.000	Поршень с шатуном	2	
12.	C412.01.00.005	Прокладка	1	
13.	M10.5	Гайка	12	
14.	10.65Г	Шайба	12	
15.	C412M.01.00.017	Блок цилиндров	1	
16.	C412.01.00.011	Шпилька	1	
17.	C412.01.00.012	Шпилька	5	
18.	C412.01.00.004	Прокладка	1	
19.	C412M.01.00.900	Головка цилиндров	1	
20.	C412M.01.00.100	Фильтр	1	
21.	207	Подшипник	2	
22.	C412M.01.00.003	Вал коленчатый	1	
23.	C412.01.00.013	Прокладка	1	
24.	C412M.01.00.006	Корпус подшипника	1	
25.	120-3509070-A2	Сальник	1	
26.	C412.01.00.500	Маховик	1	
27.	2-6x6x20	Шпонка	1	
28.	16.01	Шайба	1	
29.	M16.5	Гайка	1	ГОСТ5935-73
30.	3,2x25	Шплинт	1	



Устройство компрессорной головки С412М

Узел С412М.01.00.900

Головка цилиндров



Спецификация узла С412М.01.00.900

Головка цилиндров

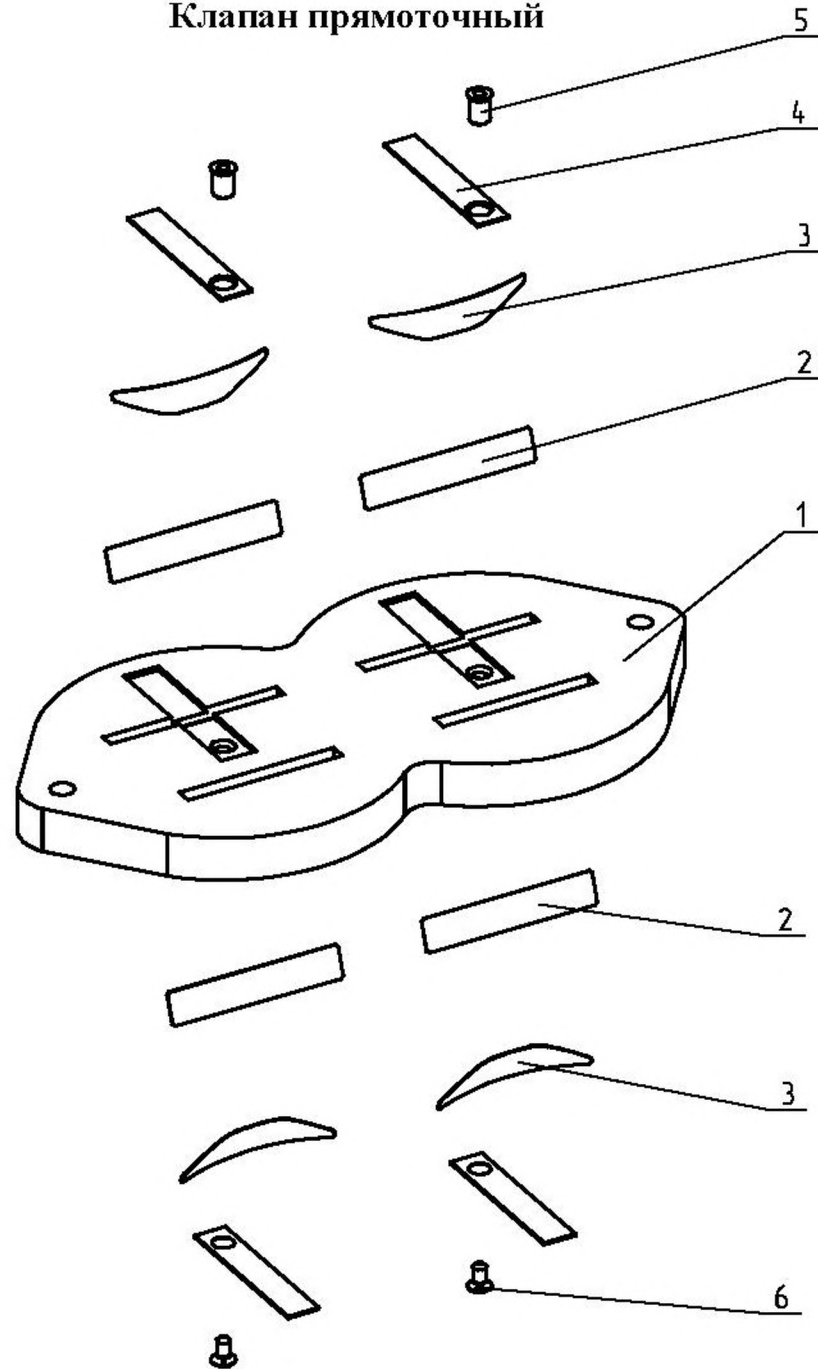
Поз	Номер детали	Наименование	Кол-во	Прим.
1.	С412М.01.00.901	Крышка цилиндров	1	
2.	С412М.01.00.805	Прокладка	1	
3.	С412М.01.00.810	Клапан прямоточный	1	
4.	ВМ5.6gx14.58	Винт	2	



Устройство компрессорной головки С412М

Узел С412М.01.00.810

Клапан прямоточный



Спецификация узла С412М.01.00.810

Клапан прямоточный

Поз	Номер детали	Наименование	Кол-во	Прим.
1.	С412М.01.00.811	Доска клапанная	1	
2.	С415.01.00.402	Клапан	4	
3.	С415.01.00.403	Пружина	4	
4.	С415.01.00.404-01	Ограничитель	4	
5.	С415.01.00.405	Гайка	2	
6.	ВМЗ-6gx8.58	Винт	2	

