

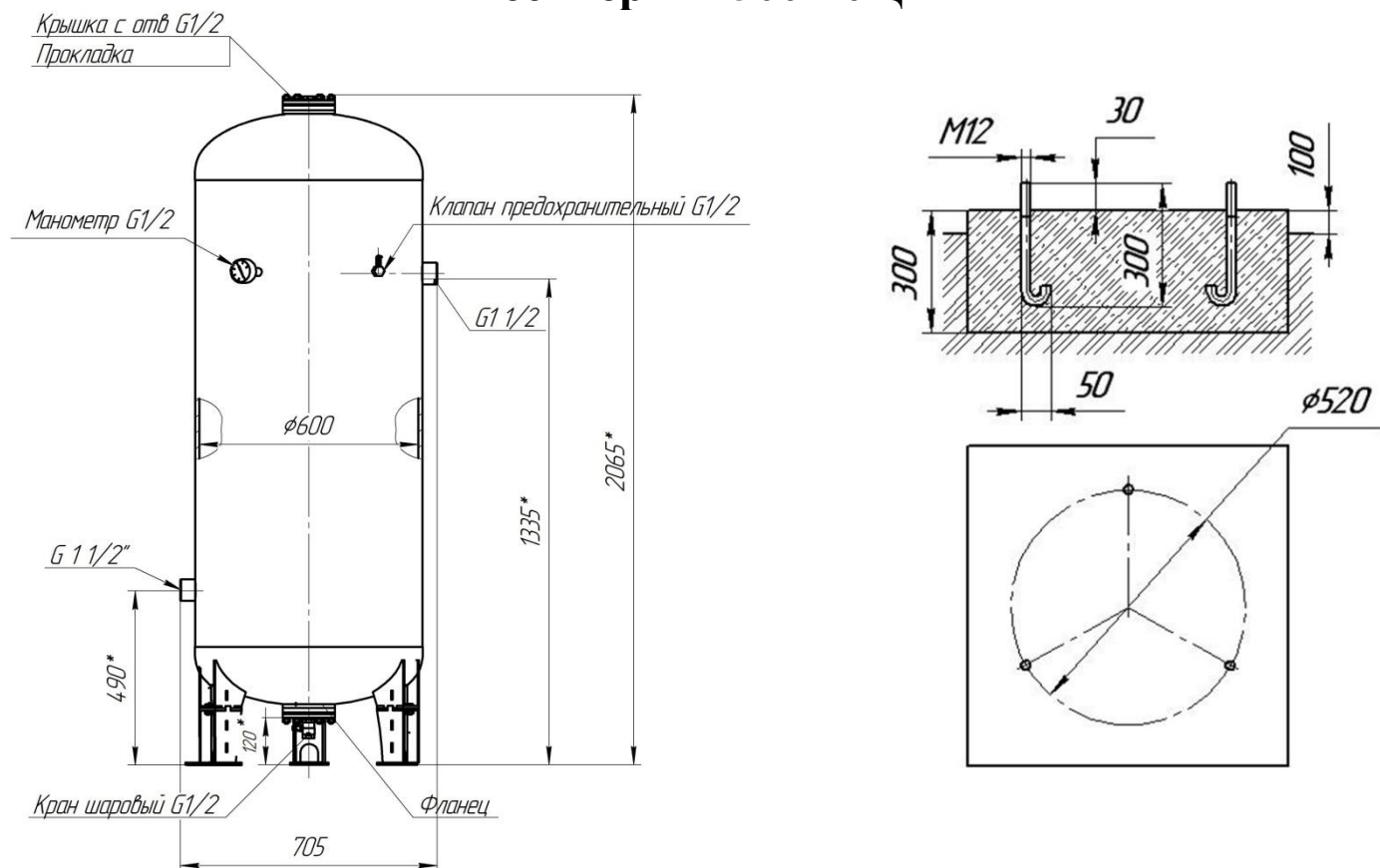


Акционерное общество
"БЕЖЕЦКИЙ ЗАВОД "АВТОСПЕЦОБОРУДОВАНИЕ"
 (АО "Бежецкий завод "АСО")

Официальные дилеры: ООО "Дилекс"

www.dileks.ru

Ресивер РВ 500-10Ц



Техническая характеристика и параметры

Наименование частей сосуда		Корпус
Рабочее давление, МПа		1,0
Расчетное давление, МПа		1,0
Пробное давление испытания при изготовлении, МПа	гидравлическое	1,4
Рабочая температура, °С		+80
Расчетная температура стенки, °С		+100
Минимально допустимая температура стенки сосуда, находящегося под расчетным давлением, °С		Минус 20
Наименование рабочей среды		воздух
Характеристика рабочей среды	Класс опасности	4
	Взрывоопасность	нет
	Пожароопасность	нет
Прибавка для компенсации коррозии (эрозии), мм		1,0
Вместимость, м ³		0,500
Масса пустого сосуда, кг		165
Назначенный срок службы сосуда, лет		10
Группа сосуда		4
Группа рабочей среды		2
Материал		Ст3
Покрытие наружной и внутренней поверхностей		Гор.Ц