



ФИЛЬТРЫ МАГИСТРАЛЬНЫЕ

ФМ-480/16 (ВК-73.51.00.000)

ФМ-600/16 (ВК-73.51.00.000-01)

ФМ-720/16 (ВК-73.51.00.000-02)

ФМ-900/16 (ВК-74.51.00.000)

ПАСПОРТ

РУКОВОДСТВО ПО ЭКСПЛУАТАЦИИ

ВК-73.51.00.000ПС

ВК-74.51.00.000ПС

2022



Рисунок 3. Схема подсоединения магистрального фильтра в пневмосеть.

1-корпус; 2-фильтроэлемент; 3-входной, выходной краны;
 4-кран слива конденсата; 5- манометры контроля загрязнённости фильтроэлемента;
 6-ёмкости сбора конденсата; 7- сливная пробка.

1 НАЗНАЧЕНИЕ ИЗДЕЛИЯ

1.1 Магистральный фильтр предназначен для тонкой очистки сжатого воздуха от твёрдых частиц и аэрозолей масла и влаги в пневматических приводах и системах.

1.2 Фильтр используется в различных отраслях промышленности, в системах пневмоуправления и автоматики, пневмоприводе устройств и инструментов для окраски поверхностей распылением.

1.3 Загрязнённость подводимого сжатого воздуха должна быть не выше 8^{го} класса по ГОСТ 17433-80.

1.4 Применение магистрального фильтра позволяет получить очистку сжатого воздуха по содержанию твёрдых частиц по 4^{му} классу, по содержанию воды и масла по 4^{му} классу по ГОСТ 17433-80.

1.5 Фильтр изготовлен в исполнении "УХЛ" для категории размещения "4.2" и предназначен для эксплуатации в следующих условиях:

- высота над уровнем моря не более 1000 м;
- температура окружающей среды от 278К (+5°C) до 313К (+40°C);
- относительная влажность не более 80% при 298К (+25°C).

1.6 Вероятность возникновения пожара на одно изделие в год не более 10^{-6} .

2 ТЕХНИЧЕСКАЯ ХАРАКТЕРИСТИКА

Техническая характеристика магистрального фильтра приведена в таблице 1.

Таблица 1

№	Характеристика	Значение
1	Номинальный расход воздуха, $\text{м}^3/\text{мин}$ ($\text{м}^3/\text{ч}$)	в зависимости от модели см. табл. 2
2	Максимальное рабочее давление подводимого воздуха, МПа ($\text{кгс}/\text{см}^2$)	1,6 (16)
3	Температура сжатого воздуха перед фильтром, °С: <ul style="list-style-type: none"> - максимальная - минимальная 	+50 +5
4	Эффективность фильтрации при номинальном расходе и оптимальном рабочем давлении: <ul style="list-style-type: none"> - размер твёрдой частицы, мкм, не более - содержание твёрдых частиц $\text{мг}/\text{м}^3$, не более - остаточное содержание воды $\text{мг}/\text{м}^3$, не более - остаточное содержание масла, $\text{мг}/\text{м}^3$, не более 	10 2 800 16
5	Начальное гидравлическое сопротивление в рабочих условиях, МПа ($\text{кгс}/\text{см}^2$), не более	0,02(0,2)

Примечание: остальные технические характеристики, соответствующие каждой модели фильтрационного модуля, указаны в таблице 2.

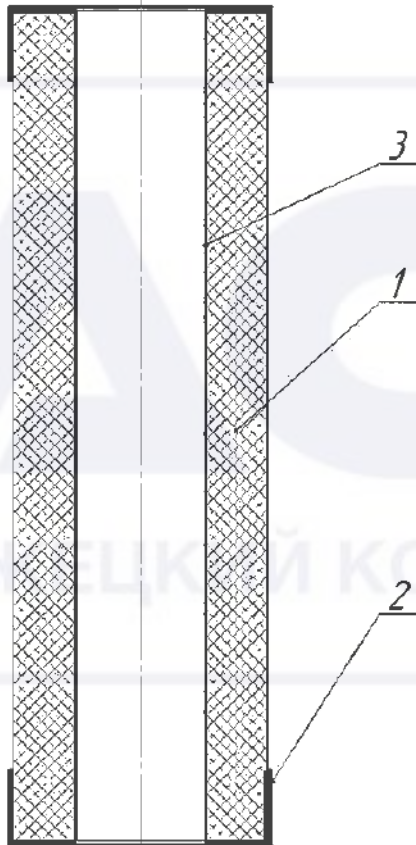


Рисунок 2. Фильтроэлемент.

1-фильтрующий материал; 2-привалочные фланцы; 3-каркас.

Таблица 2

№ п/п	Характеристика	Модель			
		ФМ-480/16	ФМ-600/16	ФМ-720/16	ФМ-900/16
1	Номинальный расход воздуха нм ³ /мин. (нм ³ /ч)	8 (480)	10 (600)	12 (720)	15 (900)
2	Тип фильтроэлемента	ФЭВ 8/10-2К	ФЭВ 10/10-2К	ФЭВ 12/10-2К	ФЭВ 15/10-2К
3	Габаритные размеры мм, не более: длина ширина	310 300 1040	310 300 1040	310 300 1040	350 350 1040
4	Масса, кг, не более	35	35	35	40
5	Условный проход рекомендуемых трубопроводов, мм, не менее	50	50	50	50

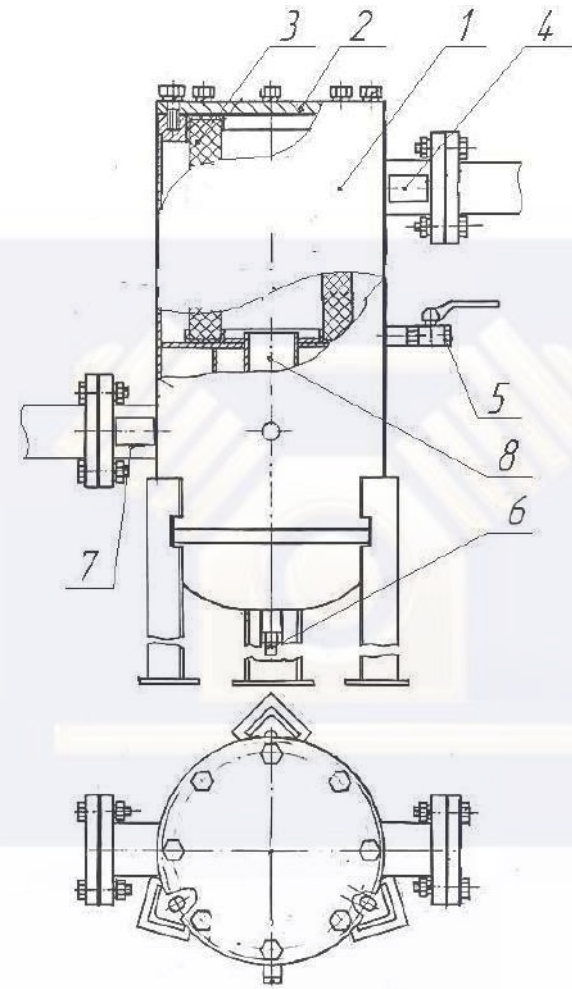


Рисунок 1. Фильтр магистральный.

1 – корпус фильтра; 2 – крышка фильтра; 3 – фильтроэлемент;
4 – патрубок выходной; 5 – кран сливной; 6 – пробка сливная; 7 – патрубок
входной; 8 – перегородка с патрубком.

18.1 При снятии магистрального фильтра с эксплуатации необходимо:

- отключить его от пневмосети;
- стравить избыточное давление из корпуса;
- слить конденсат в ёмкость для его сбора;
- произвести демонтаж магистрального фильтра.

18.2 Сменные фильтроэлементы фильтры следует сдавать в специальные местные центры по переработке отходов.

18.3 Металлические детали и узлы должны быть переданы в пункты приёма вторчермета.

3.1 В состав изделия (рис.1) входят:

- корпус фильтра - 1;
- крышка - 2;
- фильтроэлемент - 3;
- фланцы присоединительные - 4 и 7;
- кран слива конденсата – 5;
- сливная пробка – 6.

3.2 Комплектность поставки фильтра приведена в таблице 3.

Таблица 3

№	Наименование	Количество
3.2.1	Фильтр магистральный, шт.	1
3.2.2	Паспорт фильтра, экз.	1
3.2.3	Паспорт сосуда, работающего под давлением, экз.	1
3.2.4	Паспорт фильтроэлемента, экз.	1

3.2.5 Упаковочный лист и товаросопроводительная документация поставляется совместно с изделием.

4 УСТРОЙСТВО И ПРИНЦИП РАБОТЫ

4.1 Устройство.

Магистральный фильтр (рис. 1) состоит из корпуса с присоединительными патрубками и бобышками, внутри которого установлен фильтроэлемент. Корпус закрыт стальной крышкой. Для слива конденсата магистральный фильтр имеет кран и сливную пробку.

4.1.1 Корпус фильтра стальной, сварной, состоит из вальцованной обечайки с приваренными к ней фланцем, эллиптическим днищем, присоединительными патрубками и бобышками. Внутри корпуса имеется стальная перегородка с патрубком для прохода воздуха, разделяющая корпус на нижнюю и верхнюю части. В верхней части устанавливается фильтроэлемент.

Присоединительные патрубки корпуса имеют маркировку «вход» и «выход» для правильного подключения фильтра к пневмосети.

Бобышки на обечайке с трубной резьбой G1/4 предназначены для установки в них манометров. Разница показаний манометров определяет гидравлическое сопротивление (загрязнение) фильтроэлемента.

Кран и сливная пробка, установленные в резьбовых бобышках служат для слива конденсата воды и масла образующихся в результате фильтрации воздуха.

На внутреннюю поверхность корпуса фильтра нанесено защитное антикоррозийное покрытие.

4.1.2 Конструкция фильтроэлемента представлена на рис. 2.

Фильтроэлемент состоит из внутреннего каркаса, на который по особой технологии нанесён слой пористого фильтроматериала.

4.2 Принцип работы.

4.2.1 Сжатый воздух поступает через патрубок «вход» в нижнюю часть корпуса фильтра, где происходит механическое отделение (сепарация) наиболее крупных капель жидкости и твёрдых частиц методом инерционного сепарирования центробежным способом. Отделившаяся жидкость (вода-масляная эмульсия) стекает по стенкам корпуса фильтра в днище корпуса.

Далее воздух вместе с не уловленными мелкими твёрдыми частицами и аэрозолью воды и масла поступает в верхнюю часть фильтра, через патрубок в перегородке, на внутреннюю поверхность фильтроэлемента, где проходит через фильтрующий слой. В фильтрующем слое происходит слияние мелких аэрозольных капель воды и масла в более крупные (явление коалесценции). Образовавшиеся крупные капли стекают в свою очередь на перегородку в корпусе. Очищенный воздух через выходной патрубок поступает в пневмосистему.

4.2.2 Накапливающуюся на дне и перегородке водо-масляную эмульсию необходимо периодически удалять из фильтра через кран и сливную пробку. Эмульсию необходимо сливать в ёмкость для сбора и утилизировать в специально отведённых местах в соответствии с действующими санитарными нормами.

5 ТРЕБОВАНИЯ БЕЗОПАСНОСТИ

5.1 К работе с фильтром допускаются лица, изучившие паспорт, прошедшие инструктаж по технике безопасности и ознакомление с особенностями работы фильтра.

5.2 Эксплуатация фильтра должна соответствовать требованиям ФНП в области промышленной безопасности «Правила промышленной безопасности опасных производственных объектов, на которых используется оборудование, работающее под давлением»; и технического регламента Таможенного союза «О безопасности оборудования, работающего под избыточным давлением» (ТР ТС 032/2013);

5.3 Фильтр должен быть размещен в местах исключаяющих скопление людей, не должен находиться вблизи источников тепла, горючих веществ, веществ вызывающих повышенную коррозию металла.

При размещении фильтра должна быть предусмотрена возможность проведения осмотра, ремонта и очистки наружных и внутренних поверхностей.

5.4 При подготовке фильтра к эксплуатации необходимо проверить:

-наличие комплекта технической документации;

-общее состояние ресивера (сосуда работающего под давлением) на отсутствие: повреждений, забоин, вмятин, деформаций; целостность и соответствие техническим параметрам установленной арматуры, контрольно измерительных приборов.

5.6 ЗАПРЕЩАЕТСЯ производить приварку (врезку) в корпус фильтра дополнительных патрубков, изменять конструкцию фильтра использовать фильтр не по назначению.

17 СВЕДЕНИЯ О КОНСЕРВАЦИИ И ПЕРЕКОНСЕРВАЦИИ ПРИ ЭКСПЛУАТАЦИИ ИЗДЕЛИЯ

При длительном хранении модуля после эксплуатации необходимо подвергнуть его консервации.

Консервацию необходимо произвести в следующем порядке:

- слить конденсат из магистрального фильтра и закрыть сливные краны; отсоединить фильтр от пневмосистемы и заглушить входной и выходной патрубки заглушками;
- провести наружную консервацию фильтра путём зачистки и окраски мест поврежденных лакокрасочных покрытий, смазки всех наружных поверхностей, имеющих гальванические покрытия, консистентной смазкой.

Постановка фильтра на длительное хранение и снятие с хранения должны оформляться актом, сведения о консервации и расконсервации необходимо занести в таблицу 9 настоящего паспорта.

Таблица 9

Шифр, индекс или обозначение изделия	Наименование изделия	Заводской номер	Дата консервации	Метод консервации	Дата расконсервации	Наименование или условное обозначение предприятия, производившего консервацию (расконсервацию) изделия	Дата, должность и подпись лица ответственного за консервацию

Примечание: Форму заполняют при эксплуатации изделия

16 СВЕДЕНИЯ О КОНСЕРВАЦИИ ИЗДЕЛИЯ

16.1 Магистральный фильтр законсервирован на заводе-изготовителе согласно ГОСТ 9.014-78 по варианту защиты ВЗ-2.

Срок защиты без переконсервации 1 год при условии хранения в закрытом неотапливаемом помещении в транспортной таре.

16.2 Для транспортировки фильтр укомплектован согласно упаковочному листу. Документация на магистральный фильтр упакована во влагозащитную пленку.

М. П. Дата консервации _____
Подпись _____

5.7 ЗАПРЕЩАЕТСЯ эксплуатация фильтра:

-при давлении и температуре выше предельных значений указанных в паспорте и на табличке сосуда;

-при выявленных неисправностях установленной арматуры, контрольно-измерительных приборов;

-при обнаружении на корпусе сосуда и его элементах, работающих под давлением, неплотностей, выпучин, разрыва прокладок, деформации.

5.8 Во избежание повреждения фильтроэлемента набор и сброс давления в корпусе фильтра необходимо производить плавно. Набор давления производить при закрытом выходном кране (вентиле), сброс давления – при закрытом входном вентиле.

5.9 ЗАПРЕЩАЕТСЯ оставлять давление в фильтре после окончания работы.

5.10 Работы по ремонту и техническому обслуживанию должны производиться при выключенном коммутационном устройстве и при отсутствии остаточного давления в корпусе и магистрали.

5.11 ЗАПРЕЩАЕТСЯ использовать фильтр при давлении в пневмосистеме выше рабочего давления фильтра. Потребителем должны быть приняты меры исключающие повышение давления выше рабочего.

5.12 Конденсат, образующийся в процессе работы, необходимо собирать в предназначенную для этого ёмкость и утилизировать в соответствии с действующими санитарными нормами.

5.13 Фильтры транспортируются любым видом транспорта с учётом требований Правил, действующих для соответствующего вида транспорта.

Установка должна быть защищена от механических повреждений и воздействия осадков.

5.22 Владелец установки ОБЯЗАН обеспечить содержание установки в исправном состоянии и безопасные условия работы.

Для этого необходимо:

назначить приказом из числа специалистов ответственного за исправное состояние и безопасное действие ресивера (сосуда, работающего под давлением), а также ответственных по надзору за техническим состоянием и эксплуатацией как установки в целом, так и его составляющих.

5.15 В процессе эксплуатации и по истечению срока службы магистрального фильтра необходимо:

- упаковочные средства, фильтроэлементы утилизировать в соответствии с действующими санитарными нормами;

- детали из резины должны быть переданы на переработку для последующей утилизации.

6 ПОДГОТОВКА ИЗДЕЛИЯ К РАБОТЕ

6.1 Для правильной подготовки к работе изделия следует принять во внимание следующие сведения:

Количество водяных паров и пыли во всасываемом компрессоре воздухе может меняться в широких пределах. Чем выше температура и относительная влажность атмосферного воздуха, тем больше водяных паров поступает в пневмосистему.

Охлаждение горячего воздуха происходит в конечном охладителе, ресивере и далее в коммуникациях. В той точке трассы, где температура сжатого воздуха достигает температуры насыщения ("точки росы"), начинается конденсация водяных паров.

Конденсация влаги происходит в центрах ("ядрах") конденсации, т.е. на твёрдых частицах и на жидких частицах масла, которые присутствуют в сжатом воздухе, в результате чего они оказываются "захваченными" частицами влаги.

При конденсации в ресивере и в других местах с низкой скоростью движения воздуха образуется значительное количество мелкодисперсных сконденсированных частиц (водо-масляный туман).

В трубопроводах с высокой скоростью движения воздуха значительная часть мелкозернистых частиц укрупняется.

После охлаждения сжатого воздуха до температуры начала конденсации он становится насыщенным влагой, и дальнейшее понижение температуры приводит к образованию всё новых и новых частиц влаги.

Если очищенному от капельной влаги сжатому воздуху снизить давление с помощью редукционного клапана (редуктора), он становится ненасыщенным. Так понижение давления с 7 до 5 кгс/см² снижает "точку росы" (температуру начала конденсации) на 5-6 °С, т.е. пока воздух не охладится ещё на 5-6 °С, конденсации влаги в нём не возникает.

6.2 Практические рекомендации по подготовке изделия к работе.

6.2.1 Чтобы исключить охлаждение воздуха и образование конденсата после фильтров, их следует установить как можно ближе к месту использования сжатого воздуха. Не допускать охлаждения трубопровода после фильтра.

6.2.2 Для укрупнения мелких частиц перед фильтром должен быть проложен участок трубопровода длиной 3-5м с условным проходом не менее Ду50.

Укрупнение капель способствует их лучшей сепарации, уменьшает попадание грязи в фильтроэлемент, тем самым увеличивается ресурс работы фильтроэлемента и улучшается качество очистки.

6.2.3 Для качественной очистки от масла температура сжатого воздуха перед фильтром не должна превышать +40°С, поэтому перед фильтром желательно иметь конечной охладитель сжатого воздуха.

6.2.4 Периодичность слива конденсата уточняется в процессе эксплуатации с учётом сезонного изменения влажности атмосферного воздуха.

6.2.5. Для более качественной очистки сжатого воздуха (с концентрацией содержания воды и масла соответствующего 1 классу чистоты по ГОСТ 17433-80) рекомендуется после фильтра использовать осушитель воздуха холодильного типа.

15 РЕГИСТРАЦИЯ ПРЕДЪЯВЛЕННЫХ РЕКЛАМАЦИЙ, ИХ КРАТКОЕ ОПИСАНИЕ И МЕРЫ, ПРИНЯТЫЕ ПО РЕКЛАМАЦИЯМ

14 СВЕДЕНИЯ О РЕКЛАМАЦИЯХ

14.1 Претензии принимаются только при наличии акта-рекламации с полным обоснованием причин поломки.

14.2 Акт-рекламация должен быть составлен при участии лиц, возглавляющих предприятие, на котором эксплуатируется фильтр, и ответственного за эксплуатацию фильтра.

Акт должен быть направлен заводу-изготовителю не позднее 10 дней с момента его составления.

14.3 В акте должны быть указаны: номер магистрального фильтра, год выпуска, время и место появления дефекта, а также подробно описаны обстоятельства, при которых обнаружен дефект.

14.4 При несоблюдении указанного порядка завод рекламаций не рассматривает.

14.5 Вопросы, связанные с некомплектностью изделия, полученного потребителем, решаются в установленном выше порядке в течение 5 дней со дня получения потребителем.

Рекламации следует направлять по адресу:

171981 г. Бежецк, Тверской области, ул. Краснослободская, 1
АО "Бежецкий завод «АСО»
Тел. ОТК: (48231) 5-65-69.

6.3 Подготовка к работе.

6.3.1 Установить фильтр на горизонтальной, ровной поверхности. Снять заглушки с патрубков фильтра и подсоединить фильтр к пневмосистеме. Рабочее давление в пневмосистеме не должно превышать рабочего давления фильтра. Потребителем должны быть приняты меры исключающие повышение давления в пневмосистеме выше рабочего (установка предохранительного клапана).

6.3.2 Установить в бобышки с резьбой G1/4 на обечайке корпуса манометры для контроля загрязнения фильтроэлемента.

На вход и выход фильтра должны быть установлены краны (вентили) для отсоединения фильтра от пневмосети при проведении технического обслуживания. Перечень рекомендуемой арматуры и контрольно-измерительных приборов, необходимых для подсоединения фильтра (не входящих в комплект поставки) представлен в таблице 5.

Таблица 5

Наименование	Кол-во	Условное давление, МПа
Манометр (с ценой деления шкалы не более 0,02 МПа) для рабочего давления: 1,6 МПа	2	2,5
Кран (вентиль) условный проход не менее Ду50	2	1,6

Подключать фильтр в пневмосистему необходимо так, чтобы вход сжатого воздуха был подключён к патрубку фильтра с обозначением «вход».

6.3.3 Плавно подать давление на фильтр. Резкая подача сжатого воздуха может привести к повреждению фильтроэлемента.

При закрытом выходном вентилю, сливном кране и пробке проверить герметичность соединений путём обмыливания мест соединений. При обнаружении течи воздуха – устранить негерметичность.

7 ТЕХНИЧЕСКОЕ ОБСЛУЖИВАНИЕ

7.1 Своевременное и качественное техническое обслуживание являются залогом безотказной и безаварийной работы фильтра.

ВНИМАНИЕ! Техническое обслуживание установки должно производиться квалифицированным персоналом.

7.2 После подключения магистрального фильтра в пневмосистему и отладки технологического режима, необходимо зафиксировать разницу в показаниях манометров, установленных в бобышках корпуса фильтра. Это будет начальное сопротивление фильтроэлемента.

ВНИМАНИЕ! В период эксплуатации и в зависимости от режима работы, в соответствии с утверждённым на предприятии графиком, обязательны периодические осмотры и ревизии корпуса фильтра (сосуда, работающего под давлением).

ПРЕДУПРЕЖДЕНИЕ! Перед выполнением каких-либо операций фильтр необходимо отключить от источника сжатого воздуха.

7.3 Ежедневно, после окончания работы, необходимо производить слив конденсата из корпуса фильтра. Слив конденсата проводится открытием крана и сливной пробки с последующим сбором его в ёмкость. Открытие сливной пробки происходит при повороте её головки по часовой стрелке, закрытие при повороте в обратную сторону.

ВНИМАНИЕ! Слив конденсата производить при отсутствии давления в корпусе магистрального фильтра. В противном случае при резком открытии крана слива конденсата возможен разрыв фильтроэлемента.

Во время работы необходимо следить за герметичностью соединений. Устранение негерметичности необходимо производить при отсутствии давления внутри корпуса фильтра.

7.4 При работе фильтроэлемент забивается твёрдыми частицами, что вызывает рост гидравлического сопротивления. При увеличении сопротивления, по сравнению с начальным на 0,1 МПа (1 кгс/см²), фильтроэлемент следует заменить.

Замена фильтроэлемента производится в следующей последовательности:

- убедиться, что в корпусе фильтра нет давления;
- отвернуть болты крепления крышки и снять крышку;
- демонтировать старый фильтроэлемент;
- очистить внутреннюю поверхность корпуса от грязи и ржавчины и восстановить антикоррозийное защитное покрытие доступными средствами;
- заменить фильтроэлемент новым;
- проверить состояние прокладки уплотняющей крышку и при необходимости заменить;
- установить крышку с прокладкой на место;
- равномерно крест на крест затянуть болты;
- при подаче давления проверить герметичность стыка крышки.

7.5 Ресурс работы фильтроэлемента до замены составляет в среднем до 2000 часов при работе со сжатым воздухом, соответствующим 10...14 классу загрязнённости.

12 СВИДЕТЕЛЬСТВО О ПРИЁМКЕ

Магистральный фильтр, модель ФМ- _____

Заводской № _____

Магистральный фильтр соответствует требованиям технической документации и признан годным к эксплуатации.

Дата выпуска _____

Контрольный мастер _____

Мастер (начальник) цеха _____

М. П.

13 ГАРАНТИИ ИЗГОТОВИТЕЛЯ (ПОСТАВЩИКА)

13.1 Завод-изготовитель гарантирует соответствие фильтра требованиям технической документации при соблюдении потребителем условий транспортирования, хранения, монтажа и эксплуатации.

Гарантийный срок эксплуатации — 12 месяцев со дня получения потребителем, но не более 15 месяцев со дня отгрузки с завода-изготовителя.

13.2 Гарантия включает выполнение ремонтных работ и замену дефектных деталей и узлов.

13.3 Завод-изготовитель оставляет за собой право **отказать в гарантийном ремонте** и замене деталей или узлов в следующих случаях:

- отсутствия акта-рекламации;
- дефект является результатом естественного износа;
- фильтр или его составные части вышли из строя по вине потребителя в результате нарушения правил эксплуатации;
- имеются следы механических повреждений, дефектов, вызванных несоблюдением правил эксплуатации, транспортирования, хранения;
- если серийный номер на фильтре удален, стерт, изменен или неразборчив;
- дефектов, вызванных стихийными бедствиями, пожаром и т. д.
- если фильтр применялся не по прямому назначению.

13.4 Гарантия не распространяется на периодическое обслуживание и ремонт или замену деталей и узлов в связи с их естественным износом.

11 ПЕРЕЧЕНЬ КРИТИЧЕСКИХ ОТКАЗОВ В СВЯЗИ С ОШИБОЧНЫМИ ДЕЙСТВИЯМИ ПЕРСОНАЛА

Таблица 8

Наименование критического отказа	Возможные ошибочные действия персонала	Рекомендации для персонала в случае инцидента или аварии
Снижение давления в пневмосистеме.	Не герметичность соединений. Открыт кран слива конденсата.	Определить места утечки воздуха и устранить. Закрывать кран.
Рабочее давление в фильтре поднялось выше разрешённого.	Применение неисправного манометра. Применение компрессора (источника сжатого воздуха) с рабочим давлением более разрешённого.	Отключить фильтр от пневмосети проверить или заменить манометр. Применять компрессор с рабочим давлением не превышающим рабочее давление фильтра.
Разрыв фильтроэлемента	Резкий сброс давления из фильтра при сливе конденсата.	Слив конденсата производить после падения давления в пневмосистеме и в фильтре.

8 КРАТКИЕ УКАЗАНИЯ ПО РЕМОНТУ

8.1 Кроме технического обслуживания фильтра предусмотрен планово-предупредительный ремонт.

8.2 Ремонт корпуса фильтра заключается в восстановлении защитного покрытия и замене арматуры, контрольно измерительных приборов и предохранительных устройств.

ПРЕДУПРЕЖДЕНИЕ! Ремонт корпуса фильтра и его элементов, находящихся под давлением, не допускается.

Объём произведённого ремонта и его результаты заносятся в паспорт на сосуд.

8.3 Корпус фильтра должен подвергаться периодическому техническому освидетельствованию в соответствии с требованиями ФНП в области промышленной безопасности «Правила промышленной безопасности опасных производственных объектов, на которых используется оборудование, работающее под давлением»; и технического регламента Таможенного союза «О безопасности оборудования, работающего под избыточным давлением» (ТР ТС 032/2013); с целью установления исправности сосуда и возможности его дальнейшей эксплуатации. Это в первую очередь – наружный осмотр всех сварных швов и поверхности сосуда; внутренний осмотр коррозионного состояния стенок сосуда; гидравлическое испытание пробным давлением, контроль толщины стенки сосуда.

Результаты должны быть занесены в паспорт на сосуд с указанием разрешённых параметров эксплуатации и сроков следующих освидетельствований.

8.4 Срок службы фильтра 5 лет. После истечения срока службы фильтр должен быть выведен из эксплуатации.

Фильтр, отработавший срок службы, должен пройти техническое освидетельствование и по результатам диагностирования должно быть принято решение о продлении срока службы с указанием разрешённых параметров эксплуатации или его списании.

воздуха на фильтре.	соединениях или открыт сливной кран, пробка .	в соединениях. Закрыть кран и пробку.
---------------------	---	--

9

9 ВОЗМОЖНЫЕ ПРИЧИНЫ ОТКАЗОВ И ПОВРЕЖДЕНИЙ

Наиболее характерные неисправности в работе магистрального фильтра, причины их возникновения и методы устранения представлены в таблице 6

Таблица 6

Наименование неисправности, внешнее проявление и дополнительные признаки	Вероятная причина	Способ устранения
9.1 Ухудшение качества фильтруемого воздуха.	<p>Большое количество конденсата в фильтре. Коррозия внутренней поверхности корпуса фильтра. Повреждение фильтрующего слоя фильтроэлемента. Большой расход воздуха через фильтр.</p> <p>Высокая температура подаваемого воздуха и как следствие, конденсация масла и воды в очищенном воздухе после фильтра. Охлаждение трубопровода после фильтра.</p>	<p>Слить конденсат. Заменить корпус, удалить коррозию. Заменить фильтроэлемент. Отрегулировать расход воздуха в соответствии с характеристиками фильтра. Уменьшить температуру подаваемого воздуха, установить концевой охладитель. Произвести теплоизоляцию трубопровода.</p>
9.2 Большое гидравлическое сопротивление фильтра.	Фильтроэлемент забит твёрдыми частицами.	Заменить фильтроэлемент.
9.3 Быстрый рост гидравлического сопротивления фильтра.	Чрезмерная загрязнённость подаваемого воздуха твёрдыми частицами, коррозия трубопроводов пневмосистемы.	Заменить фильтроэлемент и уменьшить загрязнённость подаваемого воздуха путём установки предварительного фильтра.
9.4 Потеря сжатого	Течь воздуха в	Устранить течь воздуха

10

10 КРИТЕРИИ ПРЕДЕЛЬНЫХ СОСТОЯНИЙ УСТАНОВКИ И ЕЁ СОСТАВНЫХ ЧАСТЕЙ

Таблица 7

№ пп	Наименование	Критерии предельного состояния (КПС)		Способ определения КПС
		Качественный признак	Количественный признак	
1	Общее техническое состояние	Коррозия	Не более 0,5 мм	Измерительный
3	Фильтроэлемент	Чрезмерная загрязнённость (сопротивление потоку воздуха)	Не более 0,1 МПа	Измерительный, по перепаду давления на входе и выходе из фильтра.
3	Трубопроводы	Наличие деформаций	Не допускается	Визуальный
		Не герметичность соединений	Не допускается	Визуальный
4	Корпус фильтра	Не герметичность сосуда: микротрещины, течь потение в сварном шве и на основном металле, выпучины, язвы, надрывы расслоения, деформация	Не допускается	Визуальный с помощью УЗД.
5	Контрольно-измерительные приборы	Неверные показания	Не допускается	Визуальный с помощью контрольного манометра.
6	Запорная арматура	Не герметичность	Не допускается	Визуальный

