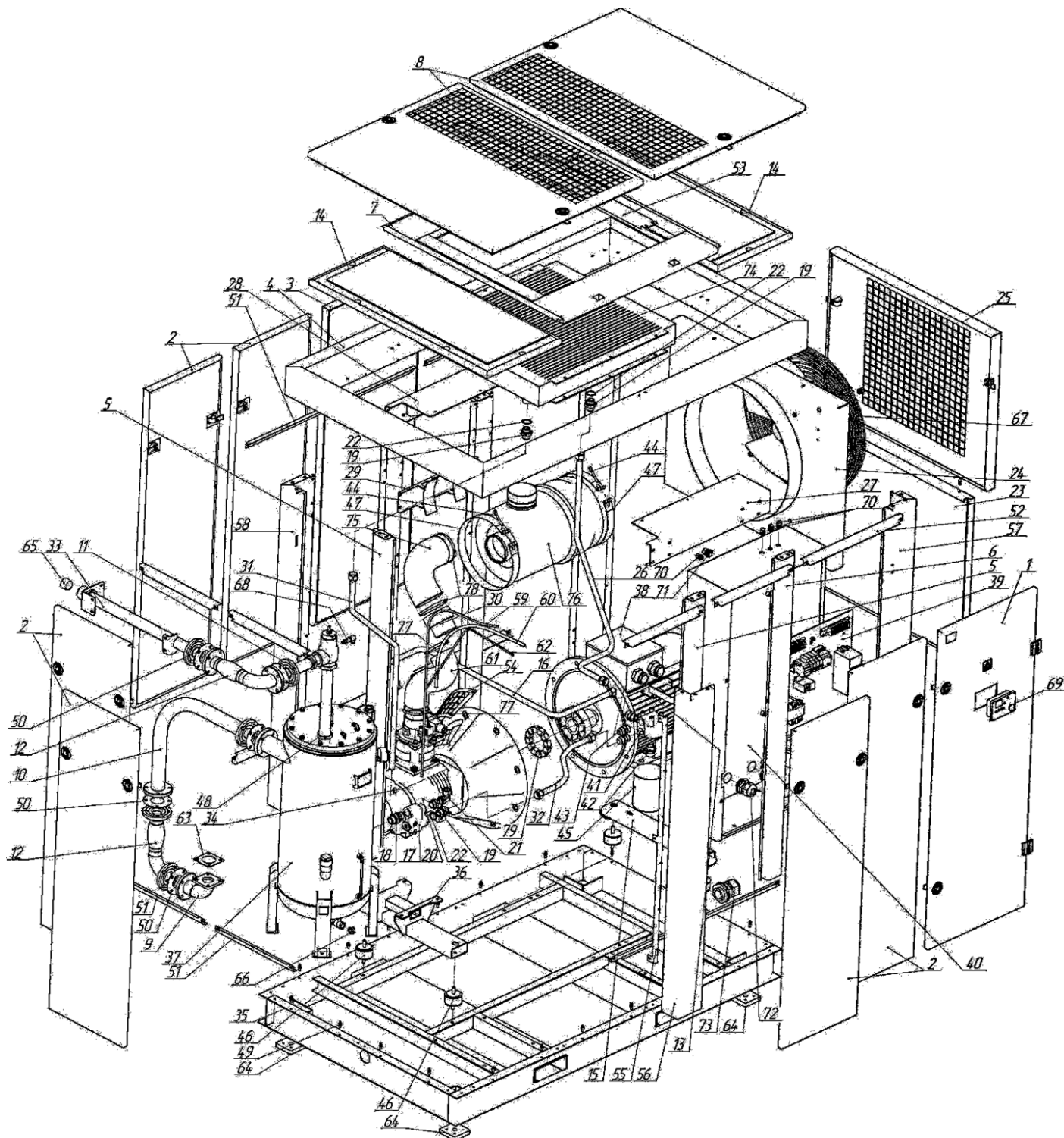




**Каталог деталей и сборочных единиц**  
**Установка компрессорная винтовая стационарная**  
**ACO-BK55/8**  
**ACO-BK55/10**



## Спецификация

Таблица 1

Поз.	Обозначение детали/узла	Наименование	Кол-во	Прим.
1	ВК-73.00.01.000	Дверь	1	
2	ВК-73.00.02.000	Панель	6	
3	ВК-76.00.01.000	Панель	1	
4	ВК-73.00.04.000	Кузов	1	
5	ВК-73.00.05.000	Стойка	4	
6	ВК-73.00.05.000-01	Стойка	1	
7	ВК-73.00.07.000	Панель	1	
8	ВК-73.00.08.000	Панель	2	
9	ВК-73.00.13.000	Отвод	1	
10	ВК-73.00.14.000	Трубопровод	1	АСО-ВК55/10
	ВК-74.00.14.000	Трубопровод	1	АСО-ВК55/8
11	ВК-73.00.15.000-03	Патрубок	1	
12	ВК-73.00.17.000	Компенсатор	2	
13	ВК-73.00.19.000	Кронштейн	1	
14	ВК-73.00.20.000	Панель	2	
15	ВК-73.00.21.000	Балка опорная	1	АСО-ВК55/10
	ВК-73.00.22.000	Балка опорная	1	АСО-ВК55/8
16	ВК-73.00.23.000	Трубопровод	1	АСО-ВК55/10
	ВК-73.00.24.000	Трубопровод	1	АСО-ВК55/8
17		Термостат VTS37	1	
18	ВК-73.00.26.100	Переходник	1	
19	ВК-73.00.26.001	Штуцер	3	
20	ВК-57М1.00.00.008-01	Переходник	1	
21		Угольник 106110 G3/4, d22	1	
22		Кольцо 034-040-36 ГОСТ 9833-73	3	
23	ВК-73.00.41.000	Панель	1	
24	ВК-73.00.42.000	Панель	1	
25	ВК-73.00.43.000	Ограждение	1	
26	ВК-73.00.45.000	Трубопровод	1	
27	ВК-73.00.46.000	Кронштейн	1	
28	ВК-73.00.46.000-01	Кронштейн	1	
29	ВК-73.00.49.000	Кронштейн	1	
30	ВК-73.00.61.000	Патрубок переходной	1	
31	ВК-73.00.62.000	Трубопровод	1	
32	ВК-73.00.63.000	Трубопровод	1	
33	ВК-73.00.64.000	Патрубок выходной	1	
34	ВК-73.01.00.000	Винтовой блок	1	АСО-ВК55/10
	ВК-74.01.00.000	Винтовой блок	1	АСО-ВК55/8
35	ВК-73.04.00.000	Основание	1	
36	ВК-73.05.00.000	Рама	1	АСО-ВК55/10
	ВК-74.05.00.000	Рама	1	АСО-ВК55/8
37	ВК-73.08.00.000	Маслоотделитель	1	
38	ВК-73.09.00.000	Привод	1	АСО-ВК55/10
	ВК-73.12.00.000	Привод	1	АСО-ВК55/8
39	ВК-73.10.00.000	Панель приборная	1	

40	ВК-73.11.01.000	Шкаф электромонтажный	1	
41	ВК-73.14.00.001	Корпус	1	
42	ВК-73.14.00.002	Ниппель	1	
43	ВК-59.00.00.008	Штуцер	3	
44	ВК-59.00.00.019	Болт	2	
45		Фильтр масляный TGO510	1	
46	ВК-56М.00.00.300	Амортизатор	4	
47	ВК-76.00.26.000	Хомут	2	
48	ВК-73.00.00.001	Гайка	1	
49	ВК-73.00.00.002	Штифт	14	
50	ВК-73.00.00.003	Прокладка	5	
51	ВК-73.00.00.004	Планка	12	
52	ВК-73.00.00.004-01	Планка	2	
53	ВК-73.00.00.006	Связь	1	
54	ВК-73.00.00.007	Щиток	1	
55	ВК-73.00.00.009	Кронштейн	1	
56	ВК-73.00.00.011	Стойка угловая	2	
57	ВК-73.00.00.011-01	Стойка угловая	1	
58	ВК-73.00.00.011-02	Стойка угловая	1	
59	ВК-73.00.00.012	Трубка	1	
60	ВК-73.00.00.013	Трубка	1	
61	ВК-73.00.00.017	Воздуховод	1	
62	ВК-73.00.00.018	Трубка	1	
63	ВК-73.00.00.021	Прокладка	1	
64	К-3.02.00.006	Пята	4	
65	1112-0029-15	Пробка	1	
66	1112-1072	Пробка	1	
67		Вентилятор YWFAT-630B5DII 380В, 1350мин <sup>-1</sup> , 850Вт, 1,6А	1	
68		Датчик давления РА21 (0-16), G1/8	1	
69		Контроллер «Airmaster P1»	1	
70		Муфта кабельного ввода PG11	5	
71		Муфта кабельного ввода PG16	1	
72		Муфта кабельного ввода PG36	3	
73		Муфта кабельного ввода PG48	1	
74		Охладитель масляный В62937-00	1	
75		Патрубок угловой воздушного фильтра 520-1109375 (4310) Камаз	1	
76		Фильтр воздушный ФВ 722.1109510(740-1109510-03)	1	
77		Хомут червячный 100-120	2	
78		Хомут червячный 120-140	2	
79		Венец зубчатый AR 75	1	АСО-ВК55/10
		Венец зубчатый AR 85	1	АСО-ВК55/8

ВК-73.01.00.000 Блок винтовой

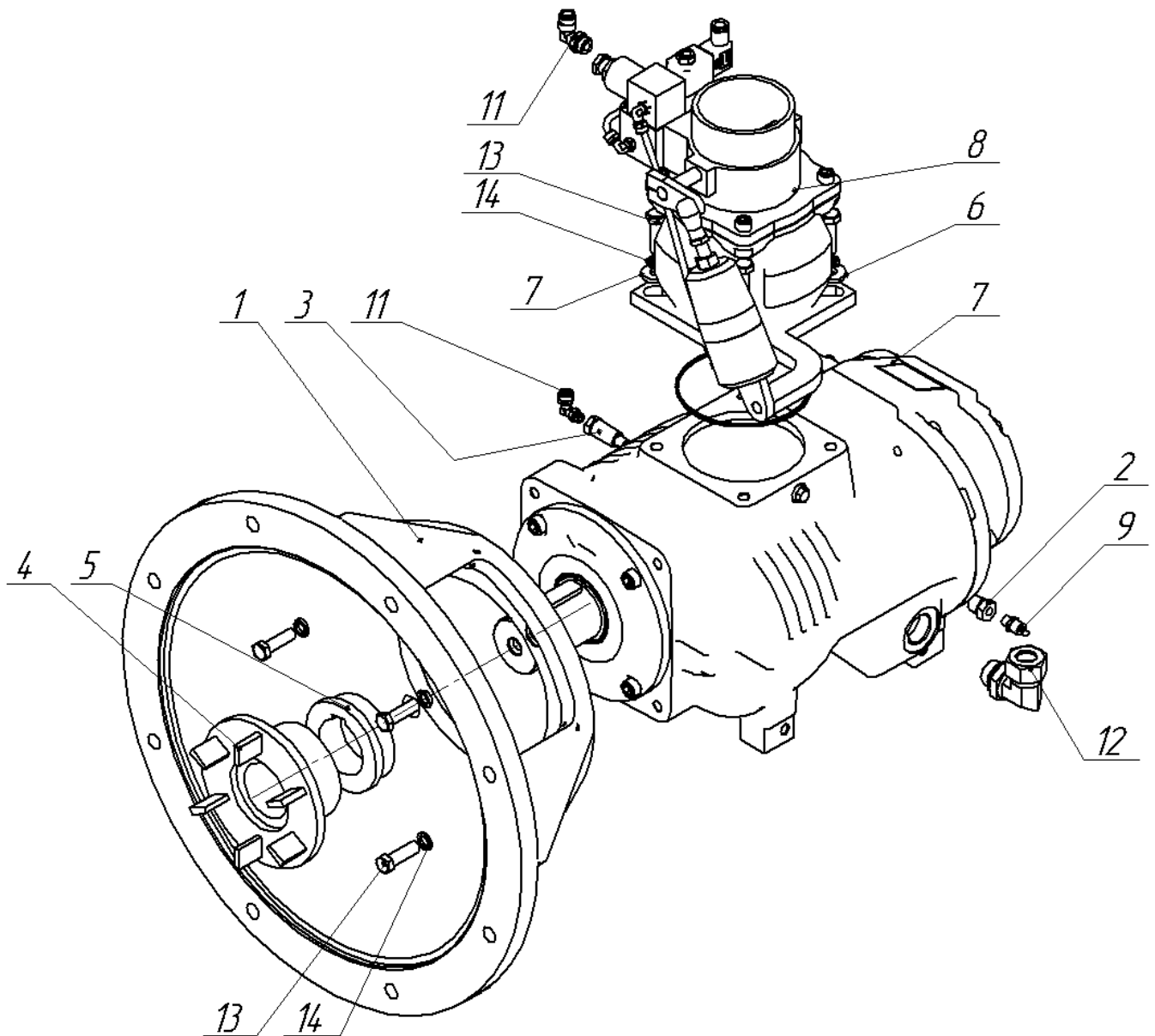


Таблица 2

Поз.	Обозначение детали/узла	Наименование	Кол-во	Прим.
1	ВК-73.01.00.001-02	Корпус	1	
2	ВК-73.01.00.004	Переходник	1	
3	ВК-73.01.00.009	Переходник	1	
4	ВК-73.01.00.012	Ступица	1	
5	ВК-73.01.00.013	Втулка	1	
6	1126М.01.00.003	Шайба	4	
7		Винтовой блок EVO15-V001	1	
8		Клапан впускной RB90E, 24В АС	1	
9		Датчик температуры КТУ G1/8	1	
10		Фитинг угловой 1541-8/6-1/8	1	
11		Фитинг угловой цанговый S6520-12-1/2	1	
12		Угольник 106110 G3/4 d22	1	
13		Болт M12x40.58 ГОСТ7796-70	8	
14		Шайба 12.65Г ГОСТ6402-70	8	

### ВК-73.08.00.000 Маслоотделитель

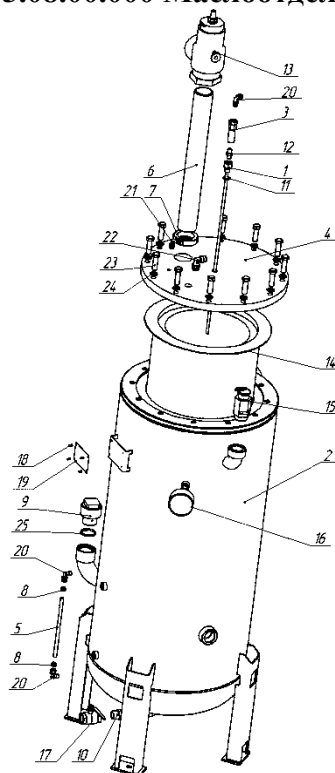


Таблица 3

Поз.	Обозначение детали/узла	Наименование	Кол-во	Прим.
1	ВК-73.08.00.100	Трубка	1	
2	ВК-73.08.02.000	Корпус маслоотделителя	1	
3	ВК-56.01.00.100	Клапан обратный	1	
4	ВК-73.08.00.001	Крышка	1	
5	ВК-73.08.00.003	Трубка	1	
6	ВК-73.00.00.004	Сгон	1	
7	ВК-73.00.00.001	Гайка	1	
8	ВК-59.02.00.002	Втулка	2	
9	ВК-64.08.00.002	Пробка	1	
10	КМ1-160.00.00.005	Переходник	1	
11	КД-9.05.00.005	Прокладка	1	
12	ВК-59.00.01.603	Переходник	1	
13		Клапан минимального давления G46	1	
14		Сменный элемент сепаратора 2275450	1	
15		Клапан предохранительный 1,1 МПа, G 1/2	1	
16		Манометр МП63Т (0..1,6) МПа, 2,5, G1/4	1	
17		Кран шаровой Р30, ½ (Ду15)	1	
18		Заклёпка вытяжная 3,2х6	4	
19		Табличка Р100/10	1	
20		Фитинг угловой 1500-8/6-1/8	3	
21		Фитинг угловой поворотный 1541-6/4-1/8	1	
22		Фитинг угловой цанговый S6520-12-1/2	1	
23		Болт М12х40.58 ГОСТ ГОСТ7796-70	12	
24		Шайба 12.65Г ГОСТ6402-70	12	
25		Кольцо 034-040-36 ГОСТ9833-72	1	

**ВК-73.09.00.000 Привод**  
**ВК-73.12.00.000 Привод**

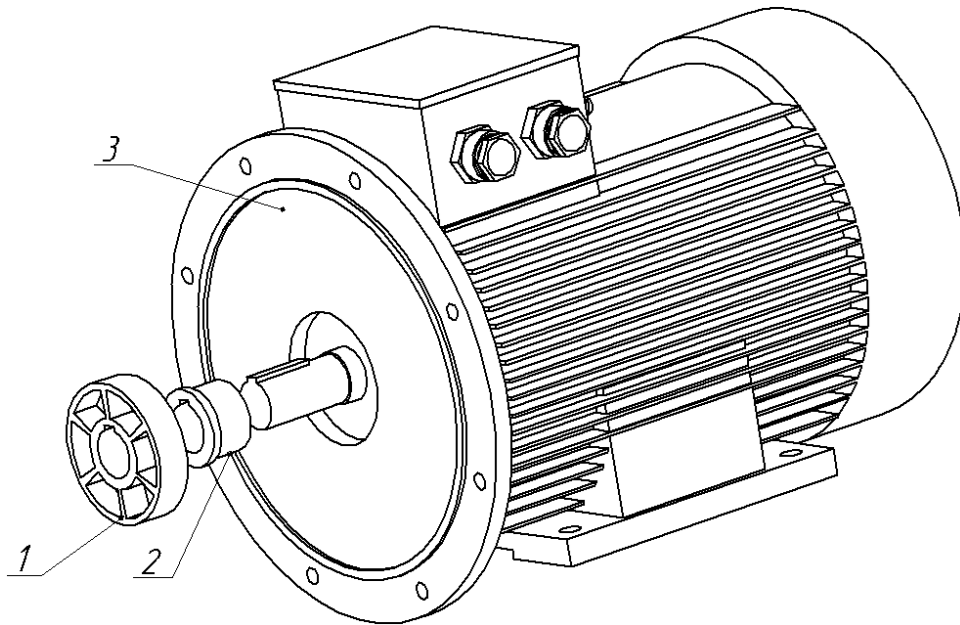


Таблица 4

Поз.	Обозначение детали/узла	Наименование	Кол-во	Прим.
1	ВК-73.09.00.004	Ступица	1	АСО-ВК55/10
	ВК-73.12.00.004	Ступица	1	АСО-ВК55/8
2	ВК-73.09.00.005	Втулка	1	АСО-ВК55/10
	ВК-73.12.00.005	Втулка	1	АСО-ВК55/8
3		Двигатель 5А225М2У3, 55кВт, 380/660,3000 мин <sup>-1</sup>	1	АСО-ВК55/10
		Двигатель 5А225М4У3, 55кВт, 380/660,1500 мин <sup>-1</sup>	1	АСО-ВК55/8